

SPECTRO
LIGHT

BLAST
400 PLUS



spectrolight.pl



Pierwszy zamiennik lampy HPS. Najlepsze światło dla Twoich roślin...

Dlaczego Spectro Light?

Firma SPECTRO LIGHT mająca swoje korzenie w firmie Spectro Color, jest powstałą z innowacyjnej technologicznie myśli jej twórcy i założyciela Tomasza Braczkowskiego. Wieloletnie doświadczenie i prace nad fizyką świetlną pozwoliły połączyć przełomową technologię w dziedzinie oświetlenia ledowego z potrzebami biologicznymi roślin. Dzięki przeprowadzonym badaniom w Państwowym Instytucie Hodowli i Aklimatyzacji Roślin oraz w Instytucie Ogrodnictwa HR w Strzelcach potwierdzone zostały najwyższej jakości walory oświetlacza Spectro Light.

Główny cel, jakim było maksymalne odwzorowanie widma PAR został osiągnięty. Wyniki prac potwierdziły możliwości jakościowe i skuteczność powstałego patentu. Efekt został osiągnięty!

Kluczowe cechy

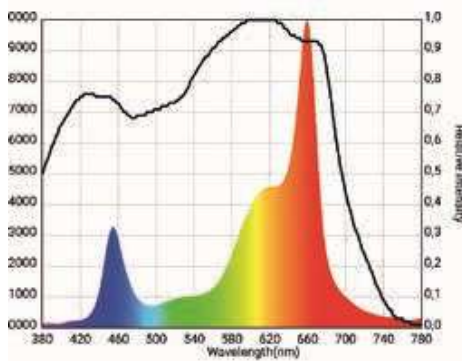
- Pierwszy na świecie zamiennik lampy HPS. Najlepsze światło dla Twoich roślin
- Doskonała jednorodność światła zapewniająca równomierny wzrost
- Skrócenie cyklu wzrostu
- Poprawa koloru, wyglądu oraz smaku
- Najlepsze spektrum światła
- 5 letnia gwarancja na wszystkie nasze produkty
- Zaprojektowano i wyprodukowano w UE
- Największe zbiory, najmniejsza emisja ciepła, regulowana moc

Blast to oprawa uniwersalna, która sprawdzi się doskonale w namiotach 1.2x1.2m, oraz w dużych uprawach jako oprawa modułowa, gdzie rozmieszczenie między poszczególnymi lampami powinno być 1,5-2m zawieszane 60-100cm nad uprawą.

Jej na nowo zdefiniowane widmo i niespotykany unikalny układ optyczny, to tylko niektóre z cech które gwarantują niezrównaną jakość, i ilość Twoich plonów. Jego kompaktowe rozmiary i zintegrowany układ zasilający zapewnią łatwą aplikację i długi, bezpieczny czas działania.

Zaprojektowana bez żadnych kompromisów, by zdeklasować i upokorzyć tradycyjną lampę sodową.

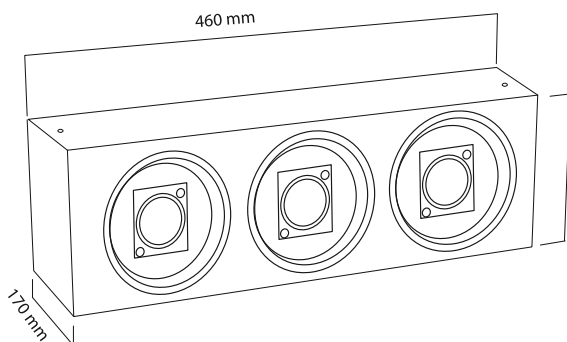
Sprawdź nas, a już nigdy więcej nie powrócisz do lampy sodowej!



Spektrum

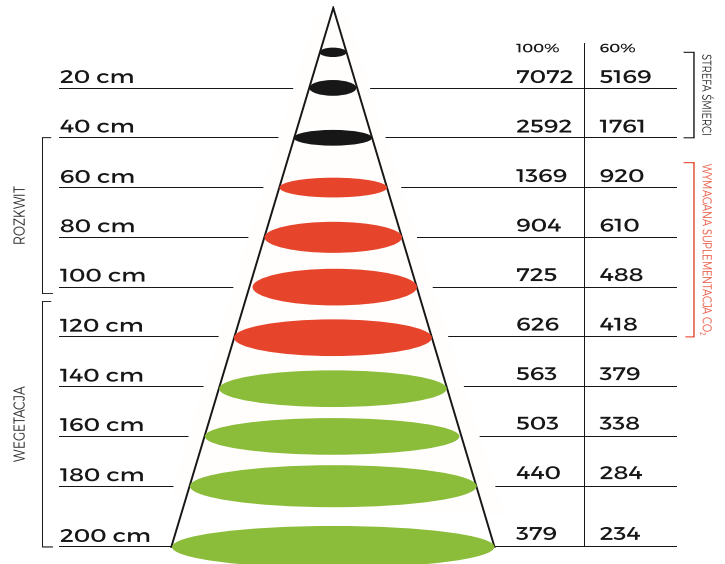
Długość fali (nm)

LED	pełne spektrum lamp firmy Spectro Light 420-780nm
PPF (total)	1148 $\mu\text{mol/s}$
Wydajność	2,59 $\mu\text{mol/J}$ w 100% 2,67 $\mu\text{mol/J}$ w 60%
Zużycie energii	443,5W w 100% / 226,1W w 60%
Wymiary	460x125x170mm
Obszar	120x120x200cm
Soczewki	120°
Zamienniki	600W PRO HPS
Zasilacz	wydajny zasilacz 96%
Żywotność	100 000 h
Waga	5.5 kg

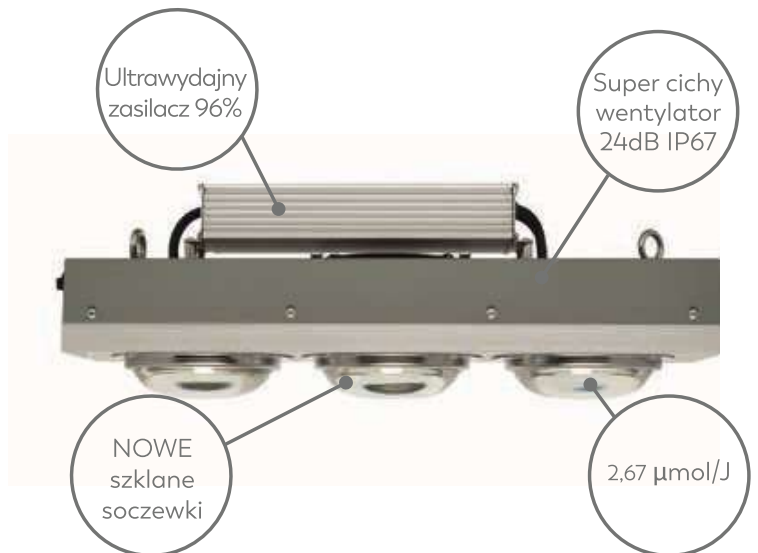
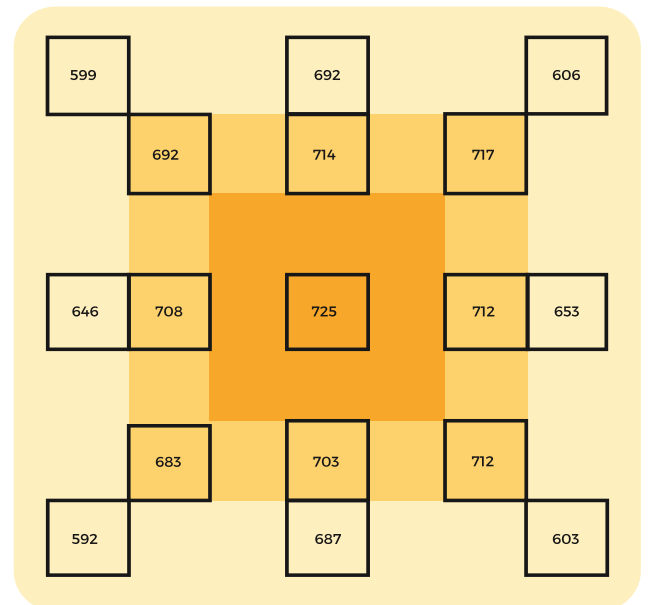


125 mm

PPFD $\mu\text{mol m}^{-2} \text{s}^{-1}$



Rozkład światła w growbox o wymiarach 120 x 120 z wysokości 100 cm





SPECTRO 
LIGHT

BLAST
400 PLUS



spectrolight.pl



First true HPS light replacement. The best light for your plants...

Why Spectro Light?

SPECTRO LIGHT company, which has its roots in the company Spectro Color is formed with technologically innovative mind of its creator and founder Thomas Brackowski. Many years of experience and work in the field of lighting technology made it possible to combine breakthrough technology in the field of LED lighting with the biological needs of plants. With a positive test carried out from the Institute of Plant Breeding and Acclimatization and the Institute of Horticulture evidenced with the high quality advantages of our products.

The main purpose of what we were trying to achieve is a reflection spectrum of PAR based on Cree MC curve to efficiency declass traditional HPS luminaires. Biological Results confirmed the efficiency of our illuminators.

Key Benefits

- First true HPS light replacement. The best light for your plants...
- Excellent light uniformity to ensure uniform growth
- Shorten growth cycles
- Improve color, shape and taste
- Better spectrum of light 15% blue 65% wide Red 10% far red
- 5 year warranty for all our products!
- Design and manufacture in EU
- Higher yield, less heat, dimmable



Series is a matchless modular luminaire, which was created without compromise.

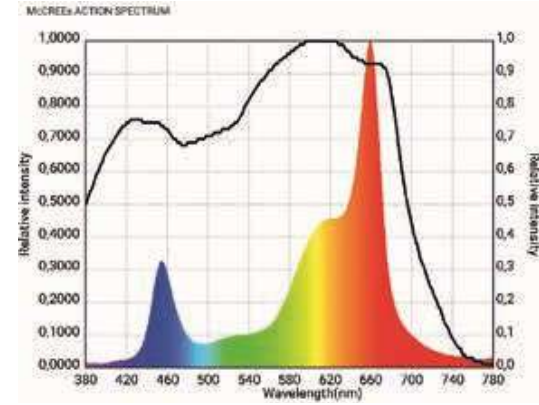
Spectrum has been refined and precisely selected to give the maximum yield and quality of the harvest, that the competition can only dream about.

The new optical system guarantees maximum uniformity of light distribution.

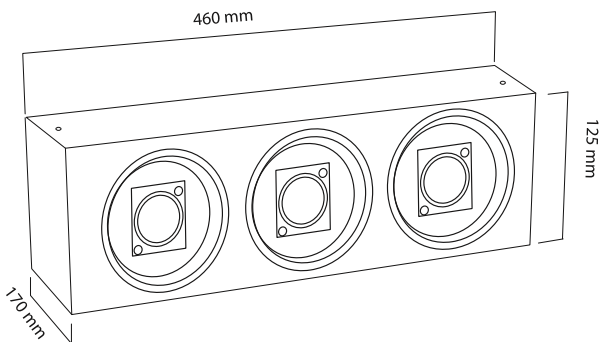
Its advantages will also be appreciated by growers of large surface crops. It is designed to illuminate the area of 1.5 m², the recommended area is 1.2x1.2m (4x4ft).

Blast 400 is perfect for a modular luminaire which should be spaced every 1.5-2m 60-100cm above the crop.

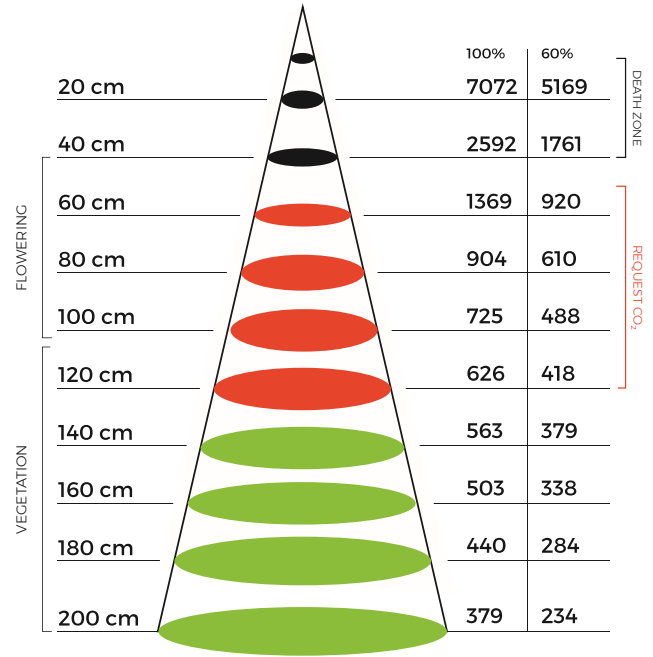
Check us out and you will never use HPS lamps again...



LED's	spectro light COB full spectrum 420-780nm
PPF (total)	1148 μmol/s
Efficiency	2,59 μmol/J at 100% 2,67 μmol/J at 60%
Energy used	443,5W at 100% / 226,1W at 60%
Dimensions	460x125x170mm
Target area	120x120x200cm
Lens	glass optic 120°
Replaces	replaces 600W PRO HPS
Driver	spectro light desing driver 96% efficacy
Lifetime	100 000 h
Weight	5.5 kg



PPFD μmol m⁻² s⁻¹



Measure take in growbox 1.2x1.2m (4x4ft)

